



**Professional** **HEAVY DUTY**

**GBH 2-28 | 2-28 F**

Robert Bosch Power Tools GmbH  
70538 Stuttgart  
GERMANY

[www.bosch-pt.com](http://www.bosch-pt.com)

1 609 92A 9AK (2026.02) / 15



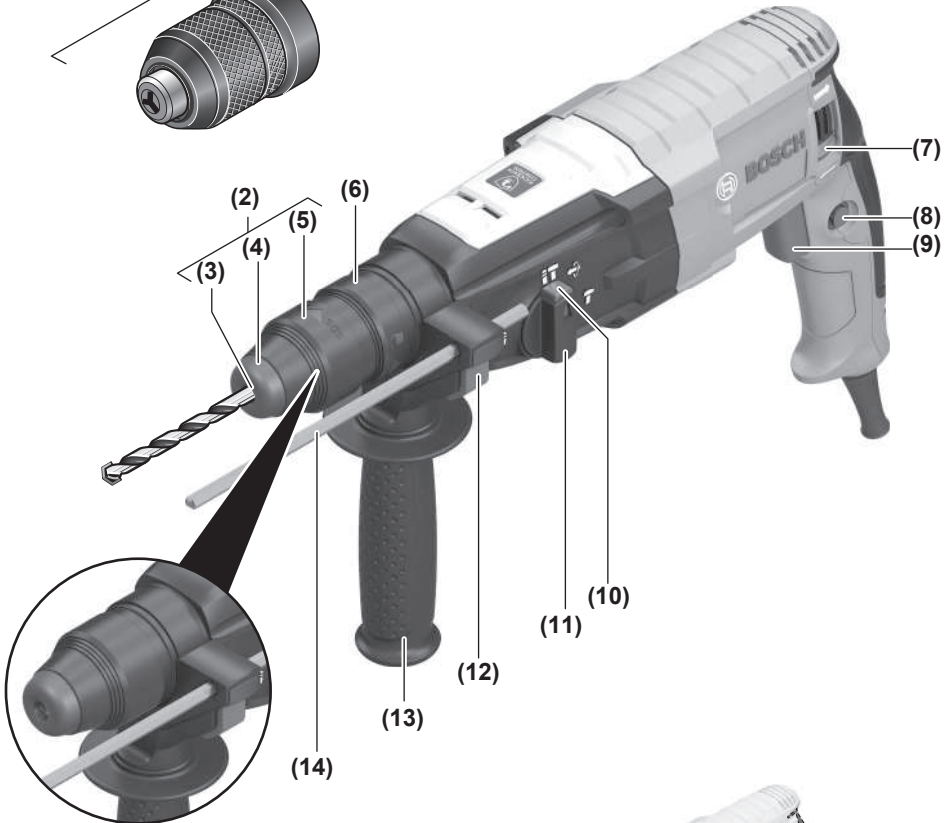
1 609 92A 9AK



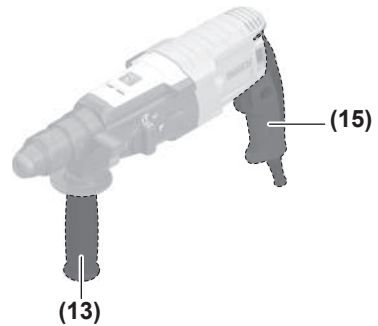
sk Pôvodný návod na použitie



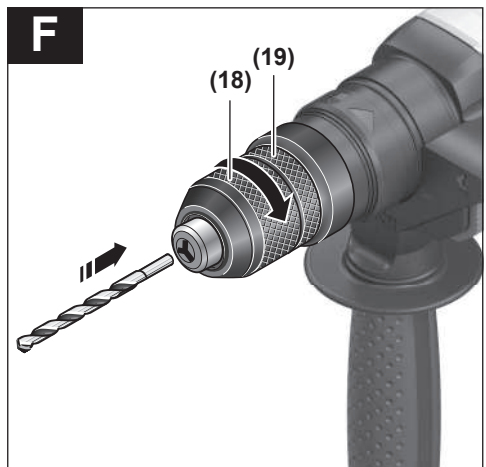
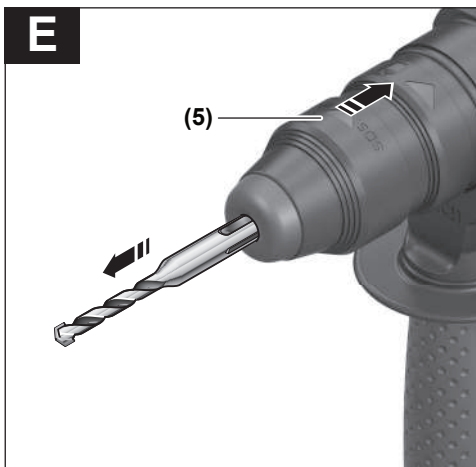
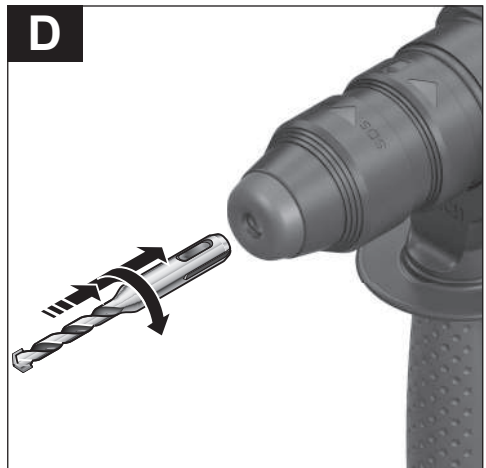
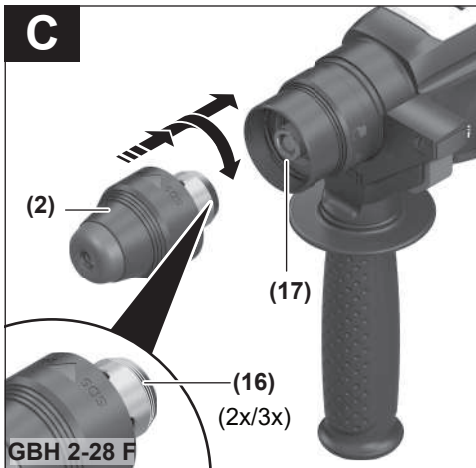
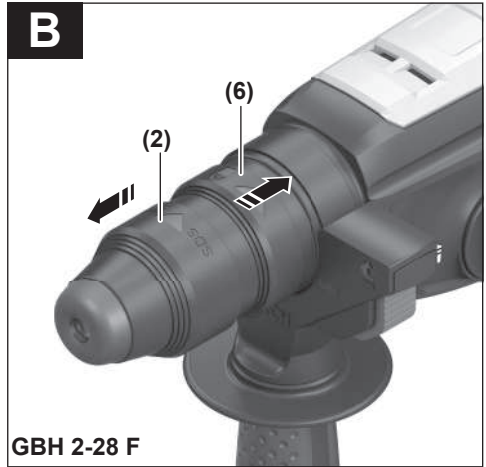
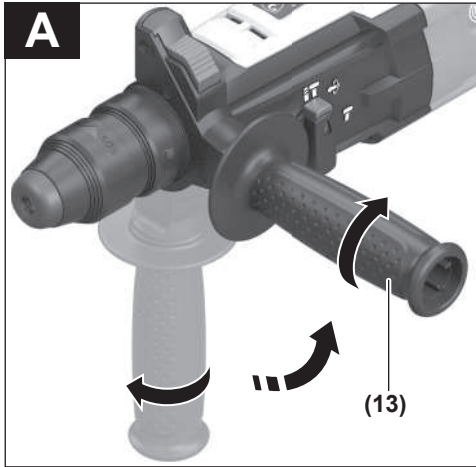


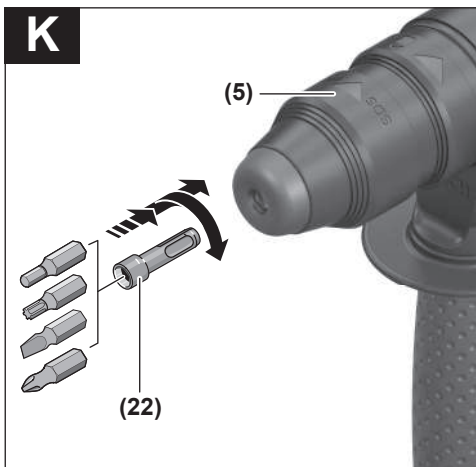


**GBH 2-28**



**GBH 2-28 F**





# Slovenčina

## Bezpečnostné upozornenia

### Všeobecné bezpečnostné upozornenia pre elektrické náradie

#### **⚠ VÝSTRAHA** Prečítajte si všetky bezpečnostné upozornenia, pokyny, ilustrácie

a špecifikácie dodané s týmto elektrickým náradím.

Nedodržiavanie všetkých uvedených pokynov môže mať za následok úraz elektrickým prúdom, požiar a/alebo ťažké poranenie.

#### Tieto výstražné upozornenia a bezpečnostné pokyny starostlivo uschovajte na budúce použitie.

Pojem „elektrické náradie“ používaný v nasledujúcom texte sa vzťahuje na elektrické náradie napájané zo siete (s prírodnou šnúrou) a na elektrické náradie napájané akumulátorovou batériou (bez prírodnej šnúry).

#### Bezpečnosť na pracovisku

- ▶ **Pracovisko vždy udržiavajte čisté a dobre osvetlené.** Neporiadok a neosvetlené priestory pracoviska môžu mať za následok pracovné úrazy.
- ▶ **Nepoužívajte elektrické náradie vo výbušnom prostredí, napr. tam, kde sa nachádzajú horľavé kvapaliny, plyny alebo horľavý prach.** Ručné elektrické náradie vytvára iskry, ktoré by mohli zapáliť prach alebo výpary.
- ▶ **Nedovoľte deťom a iným nepovolánym osobám, aby sa počas používania elektrického náradia zdržiavali v blízkosti pracoviska.** Pri rozptyľovaní môžete stratiť kontrolu nad náradím.

#### Bezpečnosť na pracovisku

- ▶ **Zástrčka prírodnej šnúry elektrického náradia musí zodpovedať použitej zásuvke. V žiadnom prípade niake nemeňte zástrčku. S uzemneným elektrickým náradím nepoužívajte ani žiadne zástrčkové adaptéry.** Neupravené zástrčky a vhodné zásuvky znižujú riziko úrazu elektrickým prúdom.
  - ▶ **Vyhýbajte sa telesnému kontaktu s uzemnenými povrchovými plochami, ako sú napr. potrubia, vykurovacie telesá, sporáky a chladničky.** Ak je vaše telo uzemnené, hrozí zvýšené riziko úrazu elektrickým prúdom.
  - ▶ **Nevystavujte elektrické náradie dažďu ani vlhkosti.** Vniknutie vody do ručného elektrického náradia zvyšuje riziko úrazu elektrickým prúdom.
  - ▶ **Nepoužívajte prírodnú šnúru na iné než určené účely: na nosenie ručného elektrického náradia, ani na jeho zavesenie a zástrčku nevyberajte zo zásuvky ťahaním za prírodnú šnúru. Udržiavajte sieťovú šnúru mimo dosahu horúcich telies, oleja, ostrých hrán alebo pohybujúcich sa súčiastí.** Poškodené alebo zauzlené prírodné šnúry zvyšujú riziko úrazu elektrickým prúdom.
  - ▶ **Keď pracujete s elektrickým náradím vonku, používajte len také predlžovacie káble, ktoré sú schválené aj na používanie vo vonkajších priestoroch.** Použitie pre-
- dĺžovacieho kábla, ktorý je vhodný na používanie vo vonkajšom prostredí, znižuje riziko úrazu elektrickým prúdom.
- ▶ **Ak sa nedá vyhnúť použitiu elektrického náradia vo vlhkom prostredí, použite ochranný spínač pri poruchových prúdoch.** Použitie ochranného spínača pri poruchových prúdoch znižuje riziko úrazu elektrickým prúdom.

#### Bezpečnosť osôb

- ▶ **Buďte ostražití, sústreďte sa na to, čo robíte, a s elektrickým náradím pracujte uvážlivo. Nepracujte s elektrickým náradím, ak ste unavení alebo ak ste pod vplyvom drog, alkoholu alebo liekov.** Krátka nepozornosť pri používaní elektrického náradia môže mať za následok vážne poranenia.
- ▶ **Používajte osobné ochranné prostriedky. Vždy používajte ochranné okuliare.** Používanie osobných ochranných prostriedkov, ako je ochranná dýchacia maska, bezpečnostná pracovná obuv, ochranná prilba alebo chrániče sluchu, podľa druhu elektrického náradia a spôsobu jeho použitia znižuje riziko zranenia.
- ▶ **Vyhýbajte sa neúmyselnému uvedeniu elektrického náradia do činnosti. Pred zasunutím zástrčky do zásuvky a/alebo pred pripojením akumulátora, pred chytením alebo prenášaním elektrického náradia sa vždy presvedčte, či je elektrické náradie vypnuté.** Prenášanie elektrického náradia so zapnutým vypínačom alebo pripojenie zapnutého elektrického náradia k elektrickej sieti môže mať za následok nehodu.
- ▶ **Kým zapnete elektrické náradie, odstráňte z neho nastavovacie pomôcky alebo kľúče na skrutky.** Nastavovací nástroj alebo kľúč, ktorý sa nachádza v rotujúcej časti elektrického náradia, môže spôsobiť vážne poranenia osôb.
- ▶ **Vyhýbajte sa abnormálnym polohám tela. Dbajte na pevnú postoj a neustále udržiavajte rovnováhu.** Takto budete môcť lepšie kontrolovať ručné elektrické náradie v neočakávaných situáciách.
- ▶ **Pri práci noste vhodný pracovný odev. Nenoste voľné odevy ani šperky. Dbajte, aby sa vlasy, odev a rukavice nedostali do blízkosti pohyblivých súčiastí.** Voľný odev, dlhé vlasy alebo šperky sa môžu zachytiť do rotujúcich častí elektrického náradia.
- ▶ **Ak sa dá na ručné elektrické náradie namontovať odsávacie zariadenie a zariadenie na zachytávanie prachu, presvedčte sa, či sú dobre pripojené a správne používané.** Používanie odsávacieho zariadenia a zariadenia na zachytávanie prachu znižuje riziko ohrozenia zdravia prachom.
- ▶ **Dbajte, aby ste pri rutinnom používaní náradia nekonalí v rozpore s princípmi jeho bezpečného použitia.** Nepozorná práca môže viesť v okamihu k ťažkému zraneniu.

#### Starostlivé používanie elektrického náradia

- ▶ **Nikdy nepreťažujte elektrické náradie. Používajte elektrické náradie vhodné na daný druh práce.**

S vhodným ručným elektrickým náradím budete pracovať lepšie a bezpečnejšie v uvedenom rozsahu výkonu náradia.

- ▶ **Nepoužívajte elektrické náradie, ktoré má pokazený vypínač.** Náradie, ktoré sa už nedá zapnúť alebo vypnúť, je nebezpečné a treba ho zveriť do opravy odborníkovi.
- ▶ **Než začnete náradie nastavovať alebo prestavovať, vymieňať príslušenstvo alebo kým ho odložíte, vždy vytiahnite zástrčku sieťovej šnúry zo zásuvky a/alebo odoberte akumulátor, ak je to možné.** Toto preventívne opatrenie zabraňuje neúmyselnému spusteniu elektrického náradia.
- ▶ **Nepoužívané elektrické náradie uschovávajúte tak, aby bolo mimo dosahu detí. Nedovoľte používať toto náradie osobám, ktoré s ním nie sú dôverne oboznámené alebo ktoré si neprečítali tieto pokyny.** Elektrické náradie je nebezpečné, ak ho používajú neskúsené osoby.
- ▶ **Elektrické náradie a príslušenstvo starostlivo ošetríte. Kontrolujte, či pohyblivé súčiastky bezchybne fungujú alebo či nie sú blokované, zlomené alebo poškodené, čo by mohlo negatívne ovplyvniť správne fungovanie elektrického náradia. Pred použitím náradia dajte poškodené súčiastky vymeniť.** Veľa nehôd je spôsobených nedostatočnou údržbou elektrického náradia.
- ▶ **Rezné nástroje udržiavajte ostré a čisté.** Starostlivo ošetrované rezné nástroje s ostrými reznými hranami majú menšiu tendenciu zablokovať sa a ľahšie sa dajú viesť.
- ▶ **Používajte elektrické náradie, príslušenstvo, nastavovacie nástroje a pod. podľa týchto výstražných upozornení a bezpečnostných pokynov. Pri práci zohľadnite konkrétne pracovné podmienky a činnosť, ktorú budete vykonávať.** Používanie elektrického náradia na iný než predpokladaný účel môže viesť k nebezpečným situáciám.
- ▶ **Rukováti a úchopové povrchy udržiavajte suché, čisté a bez oleja alebo mazacieho tuku.** Šmyklivé rukováti a úchopové povrchy neumožňujú bezpečnú manipuláciu a ovládanie náradia v neočakávaných situáciách.

## Servis

- ▶ **Elektrické náradie dávajte opravovať len kvalifikovanému personálu, ktorý používa originálne náhradné súčiastky.** Tým sa zaistí zachovanie bezpečnosti náradia.

## Bezpečnostné upozornenia pre kladivá

### Bezpečnostné výstrahy pre všetky operácie

- ▶ **Používajte ochranu sluchu.** Vystavenie hluku môže spôsobiť stratu sluchu.
- ▶ **Používajte pomocné rukováti, ak sú súčasťou dodávky náradia.** Strata kontroly môže spôsobiť zranenie.
- ▶ **Ak vykonávate operáciu, kde sa môže rezacie príslušenstvo alebo spojovací materiál dostať do kontaktu so skrytou elektroinštaláciou alebo vlastným napájacím káblom, držte elektrické náradie za izolované uchopovacie plochy.** Rezacie príslušenstvo a spojovací

materiál pri kontakte s fázou môžu prepojiť odhalené kovové časti náradia s fázou a používateľ môže byť zasiahnutý elektrickým prúdom.

### Bezpečnostné výstrahy pre dlhé vrtáky s vrtacími kladivami

- ▶ **Vždy začínajte vrtáť pri nižšej rýchlosti a tak, aby bol hrot vrtáka v kontakte s obrobkom.** Vrták, ktorý sa voľne otáča rýchlejšie a ktorý nie je v kontakte s obrobkom, sa môže ohnúť, čo môže viesť k zraneniu osôb.
- ▶ **Tlak vyvíjajte len v priamom smere s vrtákom a nadmerne netlačte.** Vrtáky sa môžu ohýbať, spôsobiť zlomenie alebo stratu kontroly a viesť k zraneniu osôb.

### Dodatočné bezpečnostné upozornenia

- ▶ **Keď sa vkladací nástroj zablokuje, okamžite vypnite elektrické náradie. Pripravte sa na vysoké reakčné momenty, ktoré môžu spôsobiť spätný náraz.** Vkladací nástroj sa zablokuje pri preťažení elektrického náradia alebo spriechení opracovávaného obrobku.
- ▶ **Používajte vhodné prístroje na vyhľadanie skrytých elektrických vedení a potrubí alebo sa obráťte na miestne energetické podniky.** Kontakt s elektrickým vodičom pod napätím môže spôsobiť požiar alebo mať za následok zásah elektrickým prúdom. Poškodenie plynového potrubia môže mať za následok explóziu. Preniknutie do vodovodného potrubia spôsobí vecné škody alebo môže mať za následok zásah elektrickým prúdom.
- ▶ **Počkajte na úplné zastavenie elektrického náradia, až potom ho odložte.** Vkladací nástroj sa môže zaseknúť a môže zapríčiniť stratu kontroly nad ručným elektrickým náradím.
- ▶ **Zabezpečte obrobok.** Obrobok upnutý pomocou upínacieho zariadenia alebo zveráka je bezpečnejší ako obrobok pridržiavaný rukou.
- ▶ **Krátko po prevádzke sa nedotýkajte pracovných nástrojov ani častí telesa v ich blízkosti.** Tie sa môžu počas prevádzky veľmi zohriať a spôsobiť popálenie.
- ▶ **Pracovný nástroj sa môže pri vrtaní zablokovať. Zaujmite bezpečný postoj a elektrické náradie držte pevne obomi rukami.** Inak môžete stratiť kontrolu nad elektrickým náradím.
- ▶ **Pri búracích prácach so sekáčom buďte opatrní.** Padajúce kusy búraného materiálu môžu poraniť okolostojace osoby alebo vás.

## Opis výrobku a výkonu



**Prečítajte si všetky bezpečnostné upozornenia a pokyny.** Nedodržanie bezpečnostných upozornení a pokynov môže zapríčiniť úraz elektrickým prúdom, požiar a/alebo ťažké poranenia.

Prosím, všimnite si obrázky v prednej časti návodu na používanie.

## Používanie v súlade s určením

Toto elektrické náradie je určené na vrtanie s príklepom do betónu, tehly a prírodného kameňa a na ľahké sekacie práce. Taktiež je vhodné na vrtanie bez príklepu do dreva, kovu, keramiky a plastu. Náradie s elektronickou reguláciou a prepínaním chodu doprava/dolava je vhodné aj na skrutkovanie.

## Vyobrazené komponenty

Číslovanie zobrazených komponentov sa vzťahuje na znázornenie elektrického náradia na grafickej strane.

- (1) Rýchloupínacie výmenné skľučovadlo (GBH 2-28 F)
- (2) Výmenné skľučovadlo SDS plus (GBH 2-28 F)
- (3) Upínanie nástroja SDS plus
- (4) Prachová ochranná manžeta
- (5) Zaisťovacia objímka
- (6) Zaisťovacia objímka výmenného skľučovadla (GBH 2-28 F)
- (7) Prepínač smeru otáčania
- (8) Zaisťovacie tlačidlo zapínača/vypínača

- (9) Zapínač/vypínač
- (10) Odblokovacie tlačidlo prepínača príklepu/zastavenia otáčania
- (11) Prepínač príklepu/zastavenia otáčania
- (12) Tlačidlo na nastavenie hĺbkového dorazu
- (13) Prídavná rukoväť (izolovaná úchopová plocha)
- (14) Hĺbkový doraz
- (15) Rukoväť (izolovaná úchopová plocha)
- (16) Identifikačné drážky
- (17) Upnutie skľučovadla (GBH 2-28 F)
- (18) Predná objímka rýchloupínacieho výmenného skľučovadla (GBH 2-28 F)
- (19) Pridržiavací prstenec rýchloupínacieho výmenného skľučovadla (GBH 2-28 F)
- (20) Odsávanie prachu GDE 16 Plus<sup>a)</sup>
- (21) Uzáver na zachytávanie prachu<sup>a)</sup>
- (22) Univerzálny držiak s upínacou stopkou SDS plus<sup>a)</sup>

a) **Toto príslušenstvo nepatrí do štandardného rozsahu dodávky.**

## Technické údaje

Vŕtacie kladivo		GBH 2-28	GBH 2-28	GBH 2-28 F	GBH 2-28 F
Číslo položky		3 611 B67 5..	3 611 B67 55. 3 611 B67 5B.	3 611 B67 6..	3 611 B67 6B. 3 611 B67 6S.
Regulácia otáčok		●	●	●	●
Pravobežný/ľavobežný chod		●	●	●	●
Výmenné skľučovadlo		-	-	●	●
Menovitý príkon	W	880	850	880	850
Frekvencia príklepu	min <sup>-1</sup>	0-4 000	0-4 000	0-4 000	0-4 000
Menovité otáčky	ot/min	0-1 300	0-1 300	0-1 300	0-1 300
Upínanie nástroja		SDS plus	SDS plus	SDS plus	SDS plus
Priemer stopky vretena	mm	50	50	50	50
Max. priemer vrtania					
- betón	mm	28	28	28	28
- murivo (s dutou vrtacou korunkou)	mm	68	68	68	68
- oceľ	mm	13	13	13	13
- drevo	mm	30	30	30	30
Hmotnosť <sup>a)</sup>	kg	3,0	3,0	3,1	3,1
Trieda ochrany		□/II	□/II	□/II	□/II

A) S prídavnou rukoväťou (13), bez sieťového pripojovacieho kábla

Údaje platia pre menovité napätie [U] 230 V. Pri odlišných napätiach a vo vyhotoveniach špecifických pre jednotlivé krajiny sa môžu tieto údaje líšiť.

Hodnoty sa môžu líšiť podľa výrobcu a závisia od podmienok použitia a prostredia. Ďalšie informácie na adrese [www.bosch-professional.com/wac](http://www.bosch-professional.com/wac).

## Informácia o hlučnosti/vibráciách

Hodnoty emisií huku zistené podľa EN 62841-2-6.

Úroveň hľuku elektrického náradia pri použití váhového filtra A je typicky: úroveň akustického tlaku **92** dB(A); úroveň akustického výkonu **100** dB(A). Neistota K = **3** dB.

**Noste prostriedky na ochranu sluchu!**

Hodnoty vibrácií  $a_h$  (nepretržité vibrácie),  $p_F$  (opakované rázové vibrácie) a neistota K zistená podľa **EN 62841-2-6**:

#### GBH 2-28 F:

Vrtanie s príklepom do betónu:  $a_{h,HD} = 11,0 \text{ m/s}^2$  ( $K = 1,5 \text{ m/s}^2$ ),  $p_{F,HD} = 443 \text{ m/s}^2$  ( $K = 5 \text{ m/s}^2$ )

Sekanie:  $a_{h,ChEq} = 8,1 \text{ m/s}^2$  ( $K = 1,5 \text{ m/s}^2$ ),  $p_{F,ChEq} = 322 \text{ m/s}^2$  ( $K = 27 \text{ m/s}^2$ )

#### GBH 2-28 F:

Vrtanie s príklepom do betónu:  $a_{h,HD} = 9,8 \text{ m/s}^2$  ( $K = 1,5 \text{ m/s}^2$ ),  $p_{F,HD} = 422 \text{ m/s}^2$  ( $K = 43 \text{ m/s}^2$ )

Sekanie:  $a_{h,ChEq} = 7,6 \text{ m/s}^2$  ( $K = 1,5 \text{ m/s}^2$ ),  $p_{F,ChEq} = 483 \text{ m/s}^2$  ( $K = 41 \text{ m/s}^2$ )

Úroveň vibrácií a hodnota emisií hluku uvedené v týchto pokynoch boli namerané podľa normovaného meracieho postupu a dajú sa použiť na vzájomné porovnávanie elektrického náradia. Hodia sa aj na predbežný odhad emisií vibrácií a hluku.

Uvedená úroveň vibrácií a hodnota emisií hluku reprezentuje hlavné spôsoby použitia elektrického náradia. Ak sa však elektrické náradie využíva na iné spôsoby použitia, s odlišnými vkladacími nástrojmi alebo pri nedostatočnej údržbe, môže sa úroveň vibrácií a hodnota emisií hluku odlišovať. To môže emisiu vibrácií a hluku počas celého pracovného času výrazne zvýšiť.

Na presný odhad emisií vibrácií a hluku by sa mal zohľadniť aj čas, v priebehu ktorého je náradie vypnuté alebo síce spustené, ale v skutočnosti sa nepoužíva. To môže emisiu vibrácií a hluku počas celého pracovného času výrazne znížiť.

Na ochranu obsluhujúcej osoby pred pôsobením vibrácií určite doplnkové bezpečnostné opatrenia, ako napríklad: údržba elektrického náradia a vkladacích nástrojov, udržiavanie správnej teploty rúk, organizácia pracovných procesov.

## Montáž

► **Pred všetkými prácami na elektrickom náradí vytiahnite sieťovú zástrčku zo zásuvky.**

### Prídavná rukoväť

► **Elektrické náradie používajte iba s prídavnou rukoväťou (13).**

► **Dbajte na to, aby bola prídavná rukoväť vždy pevne utiahnutá.** Inak môžete pri práci stratiť kontrolu nad elektrickým náradím.

### Otočenie prídavnej rukoväti (pozri obrázok A)

Prídavnú rukoväť (13) môžete ľubovoľne otočiť, aby ste zaujali bezpečný a neunavujúci postoj.

– Otočte spodnú časť prídavnej rukoväti (13) proti smeru pohybu hodinových ručičiek a prídavnú rukoväť (13) otočte do želanej polohy. Potom znova utiahnite spodnú časť prídavnej rukoväti (13) v smere pohybu hodinových ručičiek.

Dajte pozor na to, aby sa upínacia páska prídavnej rukoväti nachádzala v príslušnej drážke krytu náradia.

## Výber skľučovadla a pracovných nástrojov

Na vrtanie s príklepom a sekание potrebujete nástroje SDS plus, ktoré sa vkladajú do skľučovadla SDS plus.

Na vrtanie bez príklepu do dreva, kovu, keramiky a plastu a na skrútkovanie sa používajú nástroje bez SDS plus (napr. vrták s valcovitou stopkou). Na upínanie týchto nástrojov potrebujete rýchlopínacie skľučovadlo.

## Výmena skľučovadla

### Demontáž/montáž výmenného skľučovadla

#### GBH 2-28 F

#### Vybratie výmenného skľučovadla (pozri obrázok B)

- Zaisťovaciu objímku výmenného skľučovadla (6) potiahnite dozadu, pridržte ju v tejto pozícii a vytiahnite výmenné skľučovadlo SDS plus (2), resp. rýchlopínacie výmenné skľučovadlo (1) smerom dopredu.
- Po demontáži chraňte výmenné skľučovadlo pred znečistením.

#### Vloženie výmenného skľučovadla (pozri obrázok C)

- **Používajte iba originálne vybavenie, špecifické pre daný model a dávajte pritom pozor na počet identifikačných drážok (16). Povolené sú iba výmenné skľučovadlá s dvomi alebo tromi identifikačnými drážkami.** Ak sa použije výmenné skľučovadlo, ktoré nie je vhodné pre toto elektrické náradie, môže pracovný nástroj počas práce vypadnúť.
- Pred montážou výmenného skľučovadla vyčistite a zasúvaci koniec jemne potrite tukom.
- Uchopte výmenné skľučovadlo SDS plus (2), resp. rýchlopínacie výmenné skľučovadlo (1) celou rukou. Výmenné skľučovadlo posúvajte pri jeho súčasnom otáčaní na upínaní skľučovadla (17), kým nebudete počuť zreteľný zvuk zaistenia.
- Výmenné skľučovadlo sa zaistiť samočinne. Zaistenie skontrolujte potiahnutím za výmenné skľučovadlo.

## Výmena nástroja

Ochranná manžeta (4) vo veľkej miere zabraňuje počas prevádzky náradia vnikaniu prachu z vrtania do upínacej hlavy. Pri vkladaní nástroja dávajte pozor, aby sa ochranná manžeta (4) nepoškodila.

► **Poškodenú ochrannú manžetu je potrebné ihneď vymeniť. Odporúčame, aby ste si to dali urobiť v autorizovanom servisnom stredisku.**

### Výmena nástroja SDS plus

#### Nasad'te vkladací nástroj SDS plus (pozri obrázok D)

Pomocou skľučovadla vrtáka SDS plus môžete ľahko a pohodlne vymeniť vkladací nástroj bez použitia ďalšieho náradia.

- **GBH 2-28 F:** Nasad'te výmenné skľučovadlo SDS plus (2).
- Vyčistite zasúvaci koniec vkladacieho nástroja a jemne ho potrite tukom.
- Nasad'te vkladací nástroj do upínania nástroja pri jeho súčasnom otáčaní tak, aby samočinne zaskočil.

- Zaistenie skontrolujte potiahnutím za nástroj.

Vkladací nástroj SDS plus je voľne pohyblivý, čo je podmienečne systémove. Pri chode naprázdno tým vzniká odchýlka od presného kruhového pohybu. Na presnosť vrtnu to však nemá vplyv, pretože vrták sa pri vrtaní sám automaticky vycentruje.

#### Vkladací nástroj SDS plus odoberte (pozri obrázok E)

- Zaisťovaniu objímku (5) posuňte dozadu a vyberte pracovný nástroj.

#### Výmena nástroja, rýchloupínacie výmenné skľučovadlo

##### GBH 2-28 F

#### Vkladanie pracovného nástroja (pozri obrázok F)

**Upozornenie:** Na vrtanie s príklepom a sekание nepoužívajte nástroje bez SDS plus! Nástroje bez SDS plus a ich skľučovadlo sa pri vrtaní s príklepom a pri sekání poškodia.

- Nasadíte rýchloupínacie výmenné skľučovadlo (1).
- Pevne držte pridržiavací prstenec (19) rýchloupínacieho skľučovadla. Upínanie nástroja otvorte otáčaním prednej objímky (18) tak, aby sa mohol nasadiť nástroj. Pevne držte pridržiavací prstenec (19) a silno otáčajte prednú objímku (18) v smere šípky, kým nebude počuť zreteľný rapkáčový zvuk.
- Skontrolujte správne upevnenie potiahnutím za pracovný nástroj.

**Upozornenie:** Ak bolo uchytenie nástroja otvorené až na doraz, môže byť pri uťahovaní uchytenia nástroja počuť rapkáčový zvuk a uchytenie nástroja sa nezatvorí.

V takom prípade otočte prednú objímku (18) raz proti smeru šípky. Potom sa bude dať upínanie nástroja zavrieť.

- Prepínač pracovných režimov (11) otočte do polohy „Vrtanie“.

#### Vyberanie pracovného nástroja (pozri obrázok G)

- Pevne držte pridržiavací prstenec (19) rýchloupínacieho výmenného skľučovadla. Upínanie nástroja otvorte otáčaním prednej objímky (18) v smere šípky tak, aby sa mohol odobrať nástroj.

#### Zníženie prašnosti

Vyhňte sa vrtaniu bez opatrení na zníženie prašnosti. Spolu s vysávačom možno elektrické náradie, v závislosti od použitia, kombinovať s príslušenstvom na zníženie prašnosti. Vždy používajte vhodnú ochranu dýchacích ciest. Dodržiavajte tiež predpisy platné vo vašej krajine týkajúce sa spracovávaných materiálov.

- ▶ **Zabráňte usadzovaniu a hromadeniu prachu na pracovisku.** Prach sa môže ľahko zapáliť.

#### Požiadavky na vysávač

Odporúčaný menovitý priemer hadice	mm	<b>35</b>
Potrebný podtlak <sup>A)</sup>	mbar hPa	≥ 230 ≥ 230
Potrebný prietok <sup>A)</sup>	l/s m <sup>3</sup> /h	≥ 36 ≥ 129,6

#### Požiadavky na vysávač

Odporúčaná účinnosť filtra	Trieda prachu M <sup>3</sup>
----------------------------	------------------------------

A) Hodnota výkonu na prípojke vysávača elektrického náradia

B) V súlade s IEC/EN 60335-2-69

Dodržiujte návod k vysávaču. Ak sací výkon klesne, zastavte prácu a odstráňte príčinu.

#### Odsávanie prachu s GDE 16 Plus (príslušenstvo) (pozri obrázok H)

Na odsávanie prachu je potrebné GDE 16 Plus (20).

Odsávač prachu musí byť vhodný pre daný druh opracovávaného materiálu.

Na odsávanie mimoriadne zdraviu škodlivého, karcinogénneho alebo suchého prachu používajte špeciálny odsávač.

#### Odsávanie prachu s GDE 18V-26 D (príslušenstvo)

Na odsávanie prachu je potrebné odsávacie zariadenie GDE 18V-26 D.

Pri používaní GDE 18V-26 D dodržujte pokyny pre používanie v súlade s určením v priloženom návode na obsluhu.

#### Uzáver na zachytávanie prachu (príslušenstvo) (pozri obrázok I)

Na jednoduché zachytávanie prachu bez odsávania je potrebný uzáver na zachytávanie prachu (21).

## Prevádzka

### Uvedenie do prevádzky

- ▶ **Venujte pozornosť napätiu elektrickej siete!** Napätie zdroja elektrického prúdu sa musí zhodovať s údajmi na typovom štítku elektrického náradia.

### Nastavenie pracovného režimu

Pomocou prepínača pracovných režimov (11) zvolte pracovný režim elektrického náradia.

- Na zmenu pracovného režimu stlačte uvoľňovacie tlačidlo (10) a prepínač pracovných režimov (11) otáčajte do želanej polohy, kým sa počuteľne nezaistí.

**Upozornenie:** Pracovný režim meňte len pri vypnutom elektrickom náradí! Inak by sa mohlo elektrické náradie poškodiť.



Poloha na **vrtanie s príklepom** do betónu alebo kameňa



Poloha na **vrtanie** bez príklepu do dreva, kovu, keramiky a plastu a na **skrutkovanie**



Poloha **Vario-Lock** na nastavenie polohy sekáča  
V tejto polohe sa prepínač pracovných režimov (11) nezaistí.



Poloha na **sekanie**

### Nastavenie smeru otáčania

Prepínačom smeru otáčania (7) môžete meniť smer otáčania elektrického náradia. Nie je to však možné vtedy, keď je stlačený vypínač (9).

► **Prepínač smeru otáčania (7) aktivujte len na zastavenom elektrickom náradí.**

Na vrtanie s príklepom, na vrtanie a na sekanie nastavte vždy pravobežný chod.

- **Pravobežný chod:** prepínač smeru otáčania (7) otočte obojstranne až na doraz do polohy ◀.
- **Ľavobežný chod:** prepínač smeru otáčania (7) otočte obojstranne až na doraz do polohy ▶.

### Zapínanie/vypínanie

- Elektrické náradie **zapnite** stlačením vypínača (9).
- Na **zaaretovanie** vypínača (9) podržte vypínač stlačený a dodatočne stlačte aretačné tlačidlo (8).
- Na **vypnutie** elektrického náradia uvoľnite vypínač (9). Keď je vypínač (9) zaaretovaný, najprv ho stlačte a potom uvoľnite.

### Nastavenie počtu otáčok/frekvencie príklepu

Otáčky/príklepy zapnutého elektrického náradia môžete plnú regulovať tým, do akej miery stláčate vypínač (9).

Mierny tlak na vypínač (9) vyvolá nízke otáčky/príklepy. So zvyšovaním tlaku sa počet otáčok/frekvencia príklepu zvyšujú.

### Zmena polohy sekáča (Vario-Lock)

Sekáč môžete zaistiť v 36 polohách. Vďaka tomu budete môcť zaujať vždy optimálnu pracovnú polohu.

- Vložte sekáč do upínania nástroja.
- Prepínač pracovných režimov (11) otočte do polohy „Vario-Lock“.
- Otáčajte pracovný nástroj tak, aby sa dostal do požadovanej sekacej polohy.
- Prepínač pracovných režimov (11) otočte do polohy „Sekanie“. Upínanie nástroja je tým zaaretované.
- Na sekanie nastavte smer otáčania vždy na pravobežný chod.

### Pracovné pokyny

#### Nastavenie hĺbky vrtania (pozri obrázok J)

Pomocou hĺbkového dorazu (14) je možné stanoviť želanú hĺbku vrtania X.

- Stlačte tlačidlo pre nastavenie hĺbkového dorazu (12) a nastavte hĺbkový doraz v prídavnej rukoväti (13). Ryhovanie na hĺbkovom doraze (14) musí smerovať nadol.
- Posuňte pracovný nástroj SDS plus až na doraz do upnutia nástroja SDS plus (3). Pohyblivosť pracovného ná-

stroja SDS plus môže inak spôsobiť nesprávne nastavenie hĺbky vrtania.

- Hĺbkový doraz vytiahnite tak, aby vzdialenosť medzi špičkou vrtáka a špičkou hĺbkového dorazu zodpovedala želanej hĺbke vrtania X.

### Rýchle vypnutie (KickBack Control)



Rýchle vypnutie (KickBack Control) poskytuje lepšiu kontrolu nad elektrickým náradím, čím zvyšuje ochranu používateľa v porovnaní s iným elektrickým náradím bez funkcie KickBack Control. Pri náhlej a nepredvídateľnej rotácii elektrického náradia okolo osi vrtania sa elektrické náradie vypne.

- Na **opätovné uvedenie do prevádzky** uvoľnite vypínač (9) a potom ho znova dvakrát stlačte.

### Vkladanie skrutkovacích hrotov (pozri obrázok K)

► **Na skrutku/maticu prikladajte ručné elektrické náradie iba vo vypnutom stave.** Otáčajúce sa pracovné nástroje by sa mohli zošmyknúť.

Na používanie skrutkovacích bitov potrebujete univerzálny držiak (22) s upínacou stopkou SDS plus.

- Vyčistíte zasávací koniec upínacej stopky a mierne ho namažte.
- Univerzálny držiak zasúvajte otáčajú do upnutia nástroja dovtedy, kým sa samočinne nezaistí.
- Zaistenie skontrolujte potiahnutím za univerzálny držiak.
- Skrutkovací bit nasadte do univerzálneho držiaka. Používajte iba skrutkovacie bity, ktoré zodpovedajú hlavám skrutiek.
- Na odobratie univerzálneho držiaka posuňte zaistovaciu objímku (5) dozadu a univerzálny držiak (22) odoberte z upínacej hlavy.

## Údržba a servis

### Údržba a čistenie

- **Pred všetkými prácami na elektrickom náradí vytiahnite sieťovú zástrčku zo zásuvky.**
- **Elektrické náradie a vetracie štrbiny udržiavajte v čistote, aby ste mohli dobre a bezpečne pracovať.**

Ak je potrebná výmena pripájacieho vedenia, musí ju vykonať **Bosch** alebo niektoré autorizované stredisko služieb zákazníkom pre elektrické náradie **Bosch**, aby sa zabránilo ohrozeniam bezpečnosti.

- **Poškodenú ochrannú manžetu je potrebné ihneď vymeniť. Odporúčame, aby ste si to dali urobiť v autorizovanom servisnom stredisku.**
- Po každom použití vyčistite upínanie nástroja (3).

### Zákaznícka služba a poradenstvo ohľadom použitia

Slovenčina

Tel.: +421 2 48 703 800

V prípade akýchkoľvek otázok a objednávok náhradných dielov uvádzajte bezpodmienečne 10-miestne vecné číslo uvedené na typovom štítku výrobku.

### Likvidácia

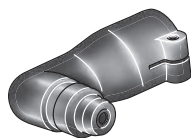
Elektrické náradie, príslušenstvo a obaly treba odovzdať na ekologickú recykláciu.



Nevyhadzujte elektrické náradie do bežného odpadu z domácnosti!

### Len pre krajiny EÚ:

Elektrické a elektronické zariadenia, ktoré už nie sú použiteľné, sa musia zbierať oddelene a ekologicky zlikvidovať. Využívajte na to určené zberné systémy. Nesprávna likvidácia môže byť kvôli novej prítomnosti nebezpečných látok škodlivá pre životné prostredie a zdravie.

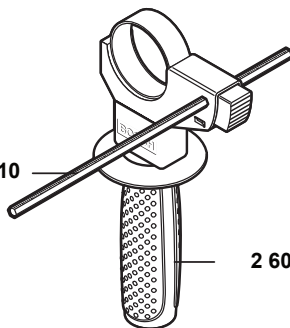


2 608 000 502

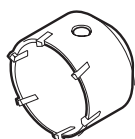


2 608 002 021

1 613 001 010



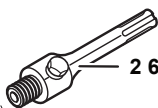
2 602 025 141



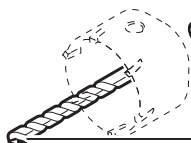
2 608 550 074 (Ø 40 mm)

2 608 550 075 (Ø 50 mm)

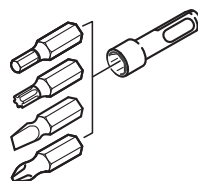
2 608 550 076 (Ø 68 mm)



2 608 550 057

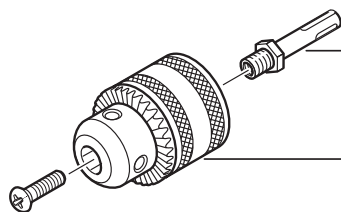


2 608 596 157  
Ø 8 mm



2 607 000 207

**GBH 2-28**



1 617 000 132  
SDS plus

1 608 571 062  
Ø 1,5 - 13 mm

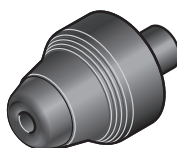


1 607 950 045

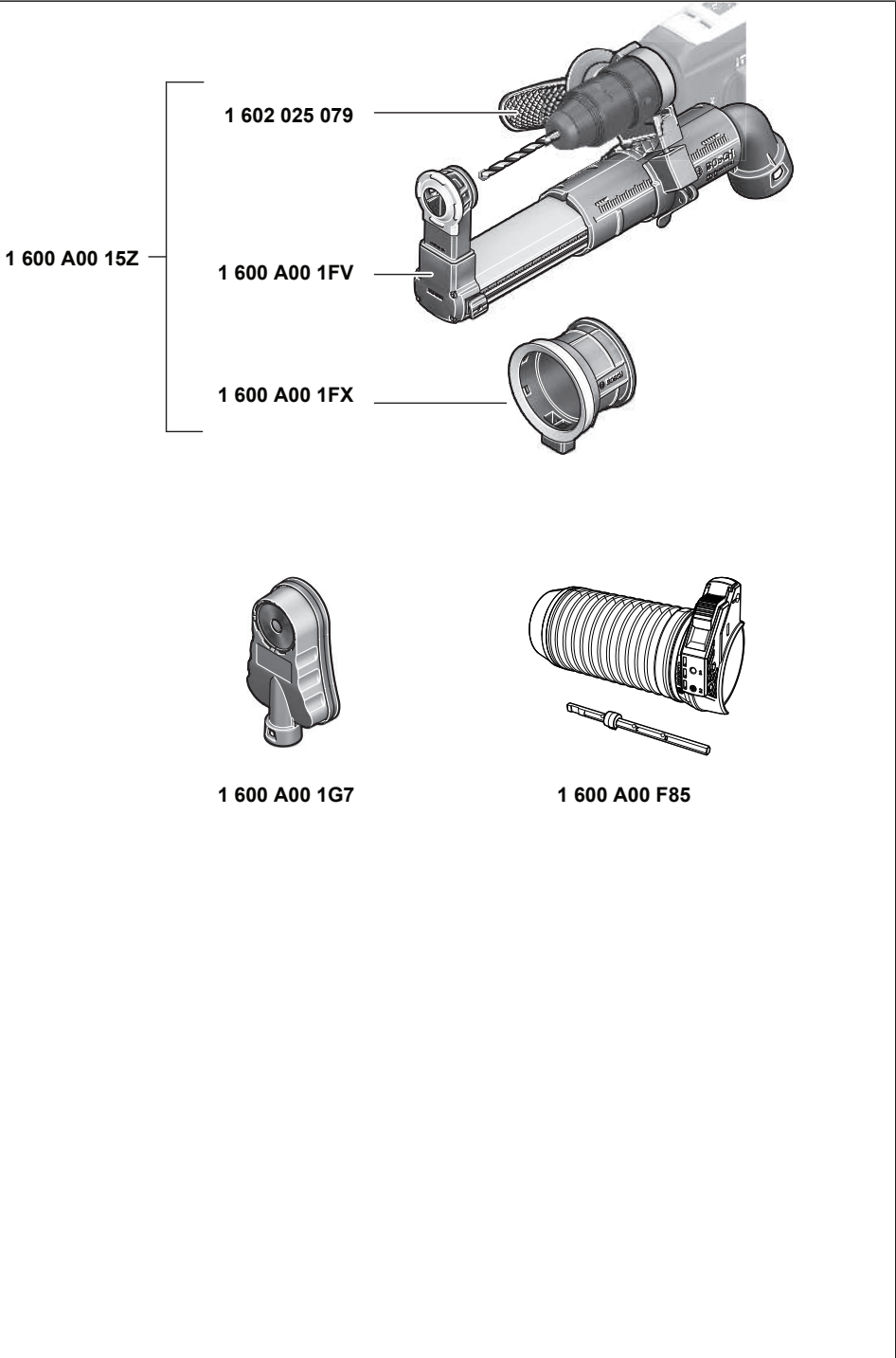
**GBH 2-28 F**



2 608 572 212  
Ø 1,5 - 13 mm



2 608 572 213



Servicekontakte  
Service Contacts  
Contacts de Service  
Contactos de Servicio



<https://www.bosch-pt.com/serviceaddresses>

Garantiebedingungen  
Guarantee Conditions  
Conditions de Garantie  
Condiciones de Garantía



<https://www.bosch-pt.com/guarantee/202601>